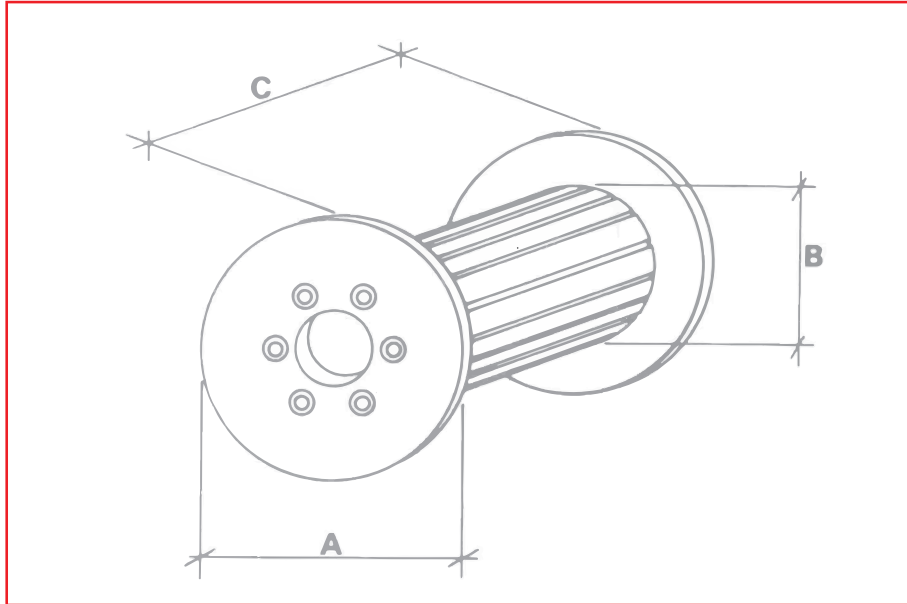


Dimensiones  
Bobinas y Carretes

DATOS TÉCNICOS



TIPO	PESO Kg.	DIMENSIONES		
		A mm.	B mm.	C mm.
160-P	0,42	160	100	128
250-P	1,3	250	160	160
355-P	3,2	355	225	157
500-P	7	500	330	170
600-M	16	600	300	370
800-M	20	800	400	395
1000-M	52	1000	500	605
1200-M	73	1200	600	710
1400-M	117	1400	720	800
1600-M	191	1600	800	980

ADMINISTRACION Y VENTAS

Pte. Sarmiento N° 1535 - (1869) Avellaneda  
Prov. de Buenos Aires - Argentina

Tel./Fax (54 11) 4205-8002 / 4115-6197

info@cristiandiez.com.ar / [www.cristiandiez.com.ar](http://www.cristiandiez.com.ar)